

# Tolérancement ISO - GPS

## Un contexte industriel en évolution

**La différence de perception d'un produit au bureau technique et en production peut générer des incompréhensions et perturber la productivité et/ou la qualité des produits et des process.**

Cette formation apporte les éléments de base, indispensables pour comprendre le travail et les contraintes de terrain de tous les services techniques. Ceci favorise les échanges constructifs des services techniques entre eux et avec les entreprises partenaires pour que chacun puisse prendre les bonnes décisions à son échelle.

Nous observons depuis quelques années une évolution marquante du contexte industriel qui modifie parfois les relations entre les donneurs d'ordres et leurs sous-traitants. Les métiers de la sous-traitance doivent alors s'adapter à cette évolution et la compréhension (technique) de la cotation GPS en fait partie.

Il est désormais fondamental que les donneurs d'ordres puissent mieux définir leurs besoins fonctionnels à travers les dessins de définition, et que les partenaires en fabrication puissent les comprendre pour les exploiter en production. La cotation GPS est alors un outil intéressant pour communiquer et piloter un processus industriel, à condition d'en connaître les bases du langage (ISO), mais surtout d'être capable de faire le lien avec la mécanique (fonctions de la

pièce sur le dessin de définition et contraintes de fabrication sur le plan méthode en fonction de la gamme).

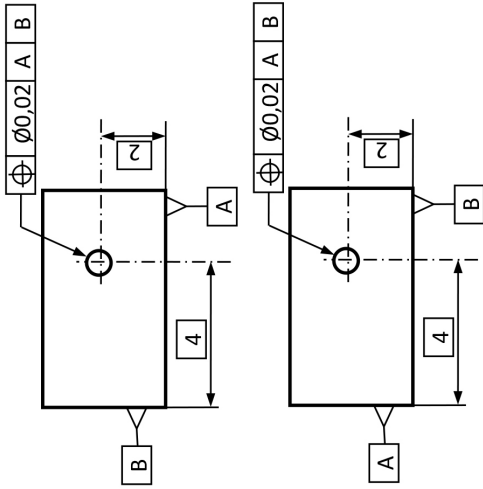
### **Exemples d'interprétation des tolérances géométriques**

On voit ci-dessous comment le constructeur peut expliquer le contexte de sa pièce dans l'assemblage, mais aussi comment nous pouvons exploiter le langage pour réaliser des opérations de reprise et organiser une gamme de contrôle.

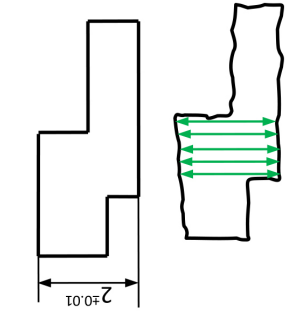
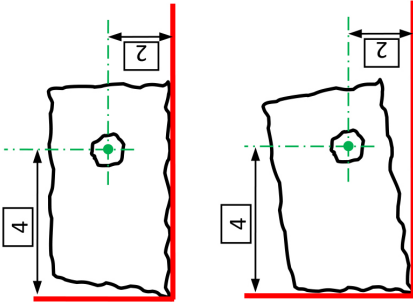
Une méthode pédagogique pragmatique et de terrain, centrée sur les métiers de chacun.

Nous proposons des formations adaptées au contexte de terrain dans les entreprises de production, tout en restant fidèles aux dernières normes en vigueur. Les méthodes pédagogiques s'appuient sur les préoccupations de terrain en expliquant l'utilisation de la cotation GPS dans les différents services techniques plutôt qu'une simple énumération de ces normes.

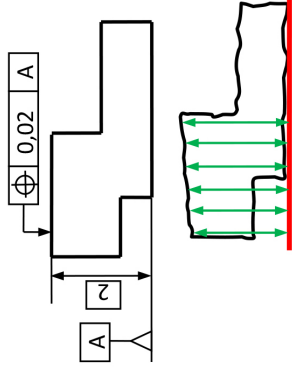
En prenant en compte les préoccupations de terrain de chaque participant pour expliquer l'intérêt et l'utilisation de la cotation GPS, chaque question des participants sera suivie d'un exemple concret pour répondre et argumenter techniquement afin que chacun comprenne bien l'utilisation de la cotation GPS pour sa problématique.



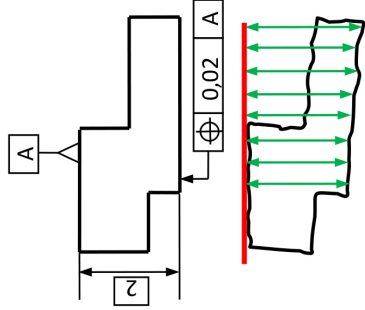
L'axe du trou se trouve dans un **cylindre  $\varnothing 0,02$  localisé** par rapport au système de référence



Tolérance d'épaisseur



Localisation de la face par rapport à la référence



Remarque : Nous sommes également en mesure de vous accompagner sur vos propres études de cas, du bureau technique au contrôle en passant par les méthodes et l'industrialisation pour la mise en œuvre et l'application de nos formations.

### **Les atouts de cette formation seraient par exemple**

- D'avoir une grande légitimité dans les domaines de la cotation fonctionnelle et ISO (GPS) en étant acteurs pour l'élaboration des normes ISO, en participant aux travaux de recherche sur les calculs de tolérancement, et surtout en étant présents sur le terrain pour accompagner les techniciens dans la mise en œuvre concrète de la cotation GPS.

- D'être capables de réunir au sein d'une même session de formation l'ensemble des personnes concernées par un plan (études, contrôle, qualité, achat ...) et de créer une dynamique et un consensus technique autour de la cotation.

- D'expliquer des méthodes pratiques et efficaces de mise en œuvre de la cotation GPS en levant la complexité des normes ISO tout en les respectant.

- De baser nos formations sur une connaissance des métiers de l'industrie dans des domaines variés.

- De traiter en direct des études de cas

personnalisées pour s'approprier les méthodes proposées.

- De proposer des objectifs clairs et concrets de mise en œuvre de la cotation GPS.

*Vincent Simoneau*  
*Formateur CIP / PIMECA*

### **Un formateur expert du domaine et proche du terrain**

Vincent Simoneau (PIMECA/CIP) est expert du domaine de la cotation depuis plus de 20 ans tant sur les aspects normatifs que sur le calcul des tolérances et de la mise en place concrète dans les services techniques (BT, méthodes, production, contrôle).

Grâce à sa large expérience de terrain (dirigeant de bureaux techniques, accompagnement technique des entreprises lors de l'industrialisation de produits dans les services de production) vous serez garantis d'avoir un interlocuteur proche de vos préoccupations concrètes dans votre entreprise.